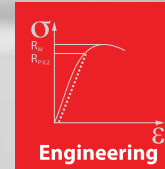


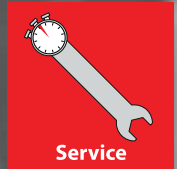
Tools



Engineering



Fasteners



Service

Drehschrauber

Elektrisch, akkubetrieben, pneumatisch, mechanisch

www.ith.com



SCAN ME

Inhalt

Entwicklung 3

Drehschrauber

Typ ADS 4 – akkubetrieben 4

Dokumentation 9

Typ EDS – elektrisch 10

Typ PDS – pneumatisch 14

Typ MDS – mechanisch 18

Zubehör & Messtechnik 20

System ALPHA 23

Technische Informationen 24

Kontakt 26



Mehr als 40 Jahre kontinuierliche Weiterentwicklung

Kontinuität, Qualität und eine hohe Produktionstiefe sind die Voraussetzungen, um unseren Kunden die technisch und wirtschaftlich beste Lösung für Ihren Schraubfall zu bieten. Seit 1979 werden alle Schraubwerkzeuge im Firmensitz von ITH Schraubtechnik in Meschede, Deutschland entwickelt und produziert.

Alle Optionen – unter anderem Dokumentation oder Drehwinkelverfahren – können entsprechend Ihrer Anforderungen ausgewählt werden. Persönlicher Kontakt ist hierbei entscheidend – kontaktieren Sie unser Team für eine individuelle technische Beratung. Alle Kontaktinformationen finden Sie auf unserer Website www.ith.com.

Wir freuen uns auf die Zusammenarbeit mit Ihnen,

Dipl.-Ing. Frank Hohmann
Geschäftsführender Inhaber | CEO

Dipl.-Ing. Jörg Hohmann
Geschäftsführender Inhaber | CEO



1979

Innovation und Entwicklung



Entwicklung

*ALPHA-Version: Drehwinkelgesteuertes Anziehen, Digitalsteuerung.

Typ ADS 4 Akku-Drehschrauber



Features

Schraubwerte- und Maschineneinstellungen direkt an der ADS:

- ✓ Eingabe von Drehmoment und Drehwinkel
- ✓ Auswahl der Einheit
- ✓ Einstellung der Standby- und Freidrehzeit
- ✓ Einstellung der Helligkeit von LCD-Farbdisplay und LED-Arbeitsleuchten
- ✓ Anzeige von Zyklenzähler und Softwareversion

**Sehen Sie weitere Produkt-
details und -videos auf
unserer Website:**

Einfach den QR-Code mit
dem Smartphone scannen.



Anwendungsbereiche

Akku-Drehschrauber

Typ ADS 4

Funktionen & Vorteile

- ✓ **Neu:** kompaktes Hochleistungs-Planetenradgetriebe mit höheren Drehzahlen für schnelleres Arbeiten
- ✓ **Neu:** 1-Gang Lösung, volles Leistungsspektrum über den gesamten Drehmomentbereich
- ✓ **Neu:** Schraubwerte- und Maschineneinstellungen direkt an der ADS 4 über ein LCD-Farbdisplay mit OK- und n.OK-Anzeige
- ✓ Automatisches Abschalten und Freidrehen: Nach Erreichen des Drehmoments schaltet der ADS 4 automatisch ab und dreht sich frei
- ✓ Drehmomentgenauigkeit von $\pm 4\%$ *
- ✓ Flexibles, noch schnelleres, handliches Arbeiten ohne Kabel
- ✓ Erweiterbare Anwendungsmöglichkeiten durch kundenspezifische Abstützungen, ITH Verlängerungen und ITH Seitentriebe
- ✓ Auswahl an Akkus (LiHD) entsprechend Ihrer Anforderungen: 5,5 Ah oder 8,0 Ah. Der ITH ADS 4 ist offiziell Teil des Cordless Alliance Systems CAS



* Bei vergleichbaren Verschraubungsbedingungen. **Nicht kombinierbar mit Option Basic.

Optionen:



Basic: Ein oder mehrere voreingestellte Drehmomente ab Werk



ALPHA: Drehwinkelgesteuertes Anziehen**



Docu: Mit ITH Dokumentationssoftware Docu (inkl. ALPHA)**

Typ ADS 4 **Akku-Drehschrauber**

**Neues, kompaktes
Hochleistungs-Planetenradgetriebe**

Feinverzahnung
zur individuellen Einstellung der
Abstützung um 360°

Vierkanttrieb
für unterschiedliche
Kraft-Steckschlüssel-Einsätze,
inklusive Sicherungsklammer

Schnellwechselmechanismus
ermöglicht werkzeuglosen
Austausch oder Positionierung
der Abstützung in Sekunden

Einstelltasten am LCD-Farbdisplay
für Schraubwerte- und Maschinen-
einstellungen

LED-Leuchten
als Arbeitslicht und Hinweisleuchte

Sicherheitsdrehgelenk
handgelenkschonend, einfache
und schnelle Positionierung in
360°

1-Gang Lösung
volles Leistungsspektrum über
den gesamten Drehmoment-
bereich

Starke Antriebsmaschine
bürstenlos, daher besonders
verschleißarm

Richtungswechschler
für Anziehen / Lösen

An / Aus-Druckschalter
ergonomisch positioniert

Pistolengriff
rutschfest gummiert



Abbildung: ADS 4 mit optionalem Zubehör

Typ ADS 4 Technische Daten



Lieferumfang

Der Lieferumfang kann individuell zusammengestellt werden.

Standard:

- ITH Akku-Drehschrauber
- Abstützung
- LiHD Akkus (2 Stück)
- Schnellladestation
- Betriebsanleitung inkl. Kalibrierzertifikat
- Hartschalenkoffer

Weitere Optionen:

- alternative Verpackung
- Smart Control
- Kraft-Steckschlüssel-Einsatz
- zusätzlicher LiHD Akku
- ergänzendes Zubehör (Seite 20)
- ...

Technische Daten

ITH Typ	ITH Best.-Nr.	Max. Drehmoment	Max. Drehzahl	Abtrieb	Getriebedurchmesser	Länge	Gewicht*
		[Nm]	U/min	A	d	l	
ADS50-4	24.312.0050-y	500	35	3/4	55	242	3,5
ADS100-4	24.312.0100-y	1.000	13	3/4	70	270	3,7
ADS150-4	24.312.0150-y	1.500	8,2	1	70	297	4,3
ADS230-4	24.312.0230-y	2.300	6,5	1	72	303	4,5
ADS320-4	24.312.0320-y	3.200	4,5	1	79	319	4,9
ADS470-4	24.312.0470-y	4.700	3,2	1 1/2	90	338	6,9
ADS700-4	24.312.0700-y	7.000	2,3	1 1/2	98,5	364	9,2

ADS 4: y = 0
 ADS 4 inkl. ALPHA: y = 1
 ADS 4 Basic: y = 3
 ADS 4 Docu inkl. ALPHA: y = 1-24

*Gewicht ohne Abstützung und Akku

Typ ADS 4 CAS

ITH erweitert das CAS 1 Akku für mehr als 450 Werkzeuge

- ✓ Mehr als 45 Hersteller und über 450 Werkzeuge, aber nur 1 Akku-System: Das Cordless Alliance System (CAS) ist ein herstellerübergreifendes Akkusystem und bietet 100 % Kompatibilität für Maschinen mit Akkus in der 18-Volt-Klasse
- ✓ Neueste Akku-LiHD-Technologie von Metabo

Verfügbare Akkus für ITH ADS 4:

1. 18 V, **5,5 Ah**, LiHD (Standard bis ADS320-4)
2. 18 V, **8,0 Ah**, LiHD (Standard ab ADS470-4)
3. 18 V, **10,0 Ah**, LiHD

Im Standard-Lieferumfang sind 2 Akkus inbegriffen.

100 % Akku-Kompatibilität



45 Marken. 450 Maschinen. 1 Akku.



100 % Nachvollziehbarkeit



Dokumentation von Drehmomenten und Drehwinkeln

Die ITH Dokumentationssoftware Docu ist eine anwenderorientierte Softwarelösung, die den Werker aktiv beim Schraubprozess unterstützt und gleichzeitig ein einfaches sowie digitales Verwalten und Dokumentieren aller für den Schraubfall relevanten Anwendungsparameter ermöglicht, wie zum Beispiel:

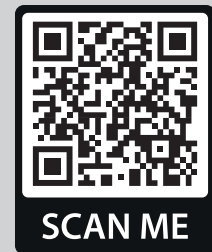
- ✓ Drehmoment und Drehwinkel (Version ALPHA) als Steuer- & Kontrollgröße
- ✓ Schraubendimension und Schraubenqualität
- ✓ Anwendungs-, Schrauben- oder Personalnummer
- ✓ Erstellung von Excel- oder PDF-Protokollen
- ✓ Docu-Software nutzbar auf Windows-Endgeräten

Prozess:

1. Anlegen eines Anwendungsprofils mit Festlegung von Steuer- & Kontrollgröße
2. Datentransfer zum ITH ADS 4 per Bluetoothverbindung
3. Starten des Anwendungsprofils
4. Speicherung der Ergebnisse
5. Auslesen der Ergebnisse und automatische Erstellung von Protokollen

Funktionen Docu-Software:

Einfach QR-Code mit dem Smartphone scannen und das Demo-Video schauen.



Typ EDS Elektrischer Drehschrauber

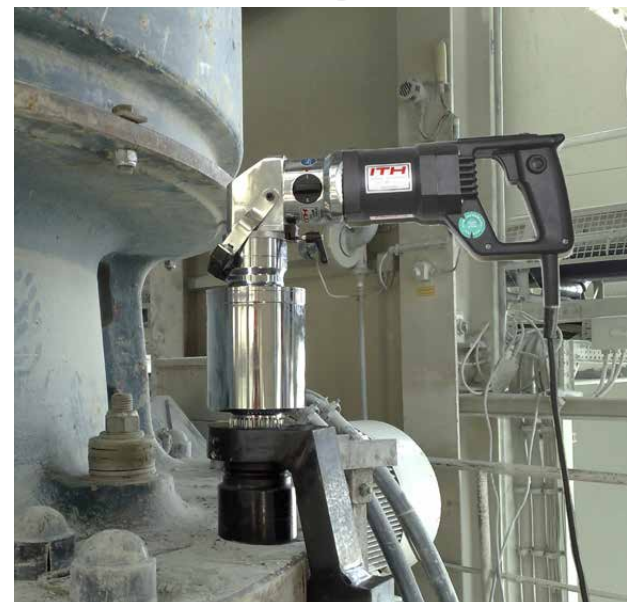


Sehen Sie weitere Produkt-
details auf unserer Website:

Einfach den QR-Code mit
dem Smartphone scannen.



Anwendungsbereiche



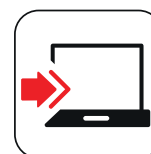
* Bei vergleichbaren Schraubverhältnissen

Elektrischer Drehschrauber

Typ EDS

Funktionen & Vorteile

- ✓ Umfassende Regelelektronik: Der EDS kontrolliert den Schraubprozess fortwährend und passt die Drehzahl an den Schraubfall an
- ✓ Automatisches Freidrehen: Nach Erreichen des voreingestellten Drehmoments schaltet der EDS automatisch ab und dreht sich frei. Ein Verkanten des Einsatzes am Schraubenkopf wird verhindert
- ✓ Baustellentauglichkeit: Automatisches Anzeigen von Schwankungen in der Energieversorgung durch den Betrieb an Generatoren
- ✓ Optimal für internationale Maschinenparks: Automatisches Erkennen und Einstellen auf 50 Hz oder 60 Hz
- ✓ 2-Gang-Getriebe für den Wechsel zwischen Schnell- und Lastgang (Automatischer Wechsel bei Option „Auto-Shift“)
- ✓ Hohe Endwertgenauigkeit von $\pm 4\%$ *
- ✓ Das Sicherheitsdrehgelenk garantiert stets die optimale Positionierung des ITH EDS



Typ EDS Elektrische Drehschrauber

Drehschalter

für Schnell- oder Lastgang
(entfällt bei Auto-Shift)

Kompaktes Hochleistungs- Planetenradgetriebe

Feinverzahnung

zur individuellen Einstellung der
Abstützung in 360°.
Siehe Seite 20 für alle Abstützungen

Vierkantaufnahme

für austauschbare Kraft-
Steckschlüssel-Einsätze mit
Sicherungsklammer

Bedienerfreundliches Multifunktions-Display

(Nur Ausführung „EDS Digital“)

Richtungswechschler

zum Anziehen / Lösen,
baustellentaugliche
Positionierung

Ergonomisch positionierte An / Aus-Druckschalter und Arretierschalter

Ergonomischer und komfortabler Spatengriff

Starker 1.300 W Motor

Motor und Gehäuse stehen für
Qualität „Made in Germany“



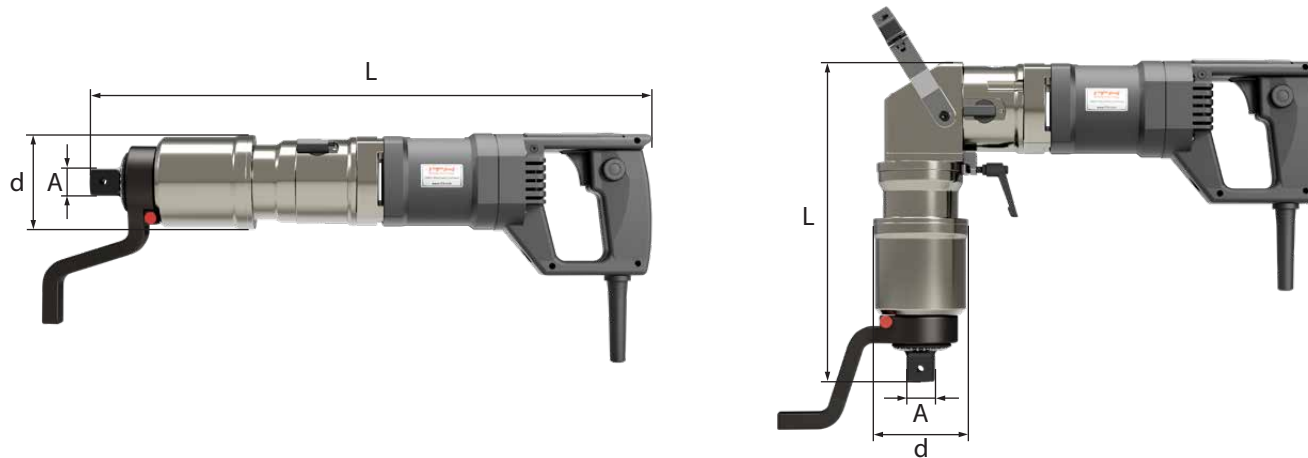
Multifunktions-Display bei EDS Digital

Einfach und komfortabel: Eingabe aller relevanten Parameter über das Multifunktionsdisplay.

Kontrolle: Im Betrieb lassen sich die Parameter im Display fortlaufend ablesen.

Übersichtliches Display:

- ✓ Fortschrittsbalken bzgl. des Schraubvorgangs
- ✓ Schraubrichtung Anziehen / Lösen
- ✓ Drehwinkel (bei optionaler Drehwinkelversion ALPHA)
- ✓ Drehmoment
- ✓ Schnell- oder Lastgang (entfällt bei Automatikgetriebe)



Technische Daten

ITH Typ	ITH Best.-Nr.	Max. Drehmoment (Gang 1)	Max. Drehzahl (Gang 2)	Abtrieb A	Getriebe-durchmesser d	EDS, gerade		EDSw, winklig	
		[Nm]	U/min	["]	[mm]	Länge L	Gewicht*	Länge L	Gewicht*
		[mm]	[kg]	[mm]	[kg]				
EDS-40	2x.30040-yzz7	400	30	3/4	70	468	5,2	243	6,2
EDS-400	2x.30400-yzz7	4.000	3	1 1/2	93	568	9,1	342	10,1
EDS-600	2x.30600-yzz7	6.000	3	1 1/2	105	590	14,7	364	15,7
EDS-800	2x.30800-yzz7	8.000	1,4	1 1/2	125	644	21,0	417	22,0
EDS-1000	2x.31000-yzz7	10.000	1,4	1 1/2	127	644	21,0	417	22,0
EDS-1300	2x.31300-yzz7	13.000	0,9	2 1/2	180	700	44,0	495	28,0

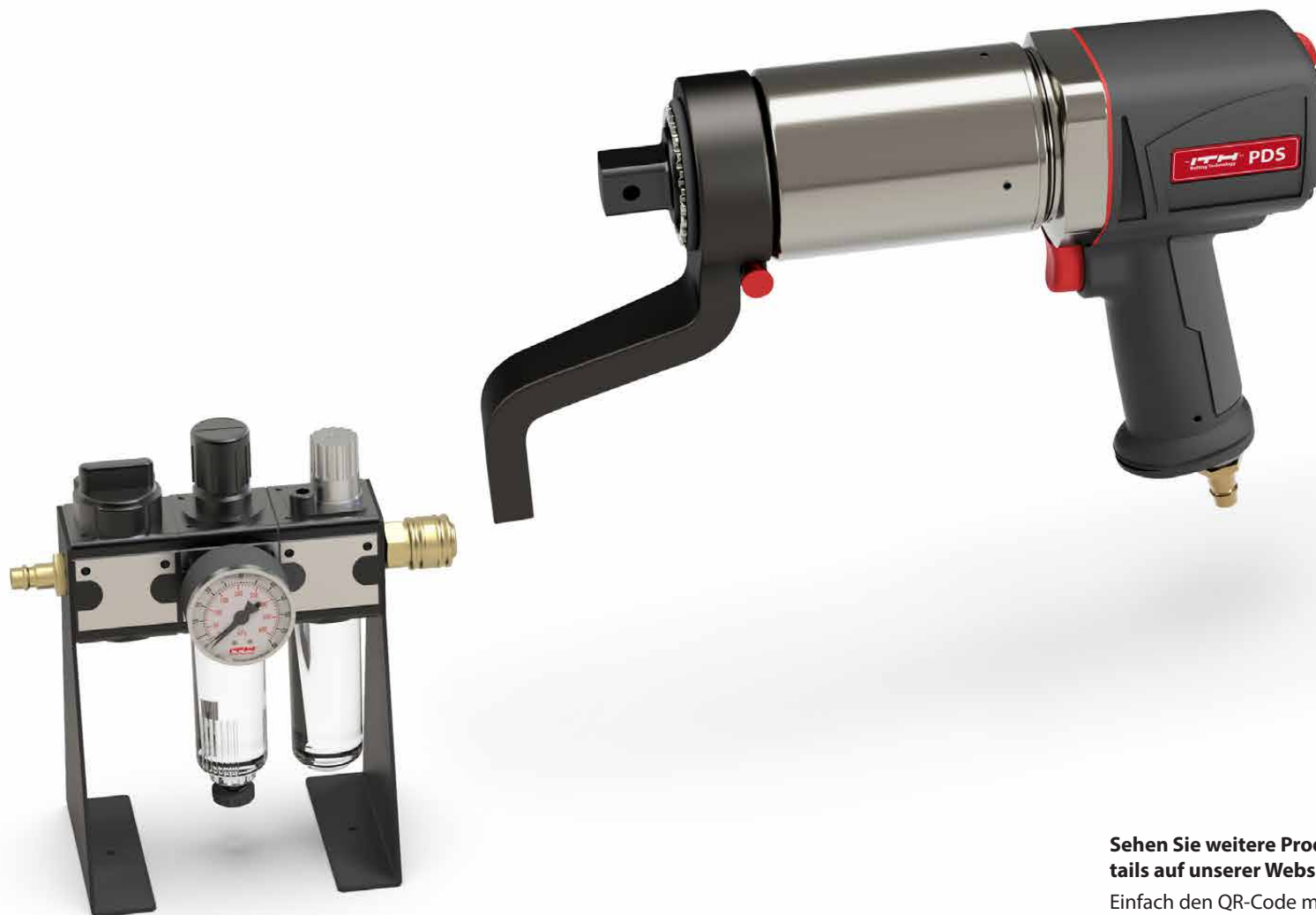
EDS, gerade: x = 8
 EDSw, winklig: x = 9

EDS Digital: y = 0
 EDS Digital mit Option ALPHA: y = 1
 EDS Standard: y = 2
 EDS Basic: y = 3

230 V (50 + 60 Hz): zz = 23
 110 V: zz = 11

*Gewicht ohne Abstützung und Kraft-Steckschlüssel-Einsätze.

Typ PDS Pneumatische Drehschrauber



**Sehen Sie weitere Produktde-
tails auf unserer Website:**

Einfach den QR-Code mit dem
Smartphone scannen.



Anwendungsbereiche

Pneumatische Drehschrauber

Typ PDS

Funktionen & Vorteile

- ✓ **Neu:** kompaktes Hochleistungs-Planetenradgetriebe mit höheren Drehzahlen für schnelleres Arbeiten
- ✓ Unabhängig von elektrischer Stromversorgung: Der ITH PDS wird durch gängige Druckluftsysteme betrieben.
- ✓ Das erforderliche Drehmoment wird am Druckluftfeinregelventil im Leerlauf gemäß des Tabellenwerts eingestellt.
- ✓ Das Sicherheitsdrehgelenk garantiert stets eine optimale Positionierung des ITH PDS.



Typ PDS **Pneumatische Drehschrauber**

Kompaktes Hochleistungs-Planetenradgetriebe

Vierkantaufnahme
für austauschbare Kraft-
Steckschlüssel-Einsätze mit
Sicherungsklammer

Feinverzahnung
zur individuellen Einstellung
der Abstützung in 360°.
Siehe Seite 20 für alle
Abstützungen



**Druckluftbetriebene
Antriebsmaschine**

4-stufiger Schalter
zur Vorwahl des Drehmo-
ments

Richtungswechschler
zum Anziehen / Lösen,
baustellentaugliche
Positionierung



Pistolengriff
schlag- und rutschfest



Wartungseinheit mit Druckluft-Feinregelventil

im Lieferumfang inbegriffen.

Zur Einstellung des erforderlichen Drehmoments. Inklusive Öler, Wasserabscheider, Eingangsluftdruckmanometer und Pneumatikschlauchleitung (3 m im Standard).

ITH Best.-Nr.: 74.08450-7000

Kupplungsnennweite: 7,2 mm



Technische Daten

ITH Typ	ITH Best.-Nr.	Max. Drehmoment	Abtrieb A	Getriebe-durchmesser d	Länge L	Gewicht*
		[Nm]	["]	[mm]	[mm]	[kg]
PDS-100	26.311.0100-0	1.000	3/4	70	265	4,2
PDS-150	26.311.0150-0	1.500	1	70	291	4,5
PDS-230	26.311.0230-0	2.300	1	72	297	6,5
PDS-400	26.311.0400-0	4.000	1 1/2	87	335	7,4
PDS-1400	26.311.1400-0	14.000	2 1/2	180	475	41,5

*Gewicht ohne Abstützung und Kraft-Steckschlüssel-Einsätze.

Typ MDS **Mechanische Drehschrauber**

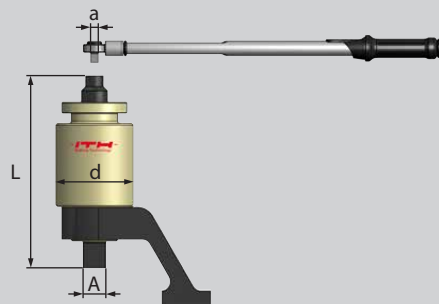


Mechanische Drehschrauber

Typ MDS

Ausstattung

- ✓ Rücklaufsperre, umschaltbar für Anziehen und Lösen
- ✓ Überlastsicherung durch Scherstift
- ✓ Planetenradgetriebe
- ✓ Vierkanttrieb A 1" oder 1 1/2" für austauschbare Kraft-Steckschlüssel-Einsätze



Technische Daten MDS

ITH Typ	ITH Best.-Nr.	Max. Drehmoment [Nm]	Untersetzungsverhältnis	Technische Daten				
				A	a	d	L	Gewicht*
				["]	["]	[mm]	[mm]	[kg]
MDS-150-4	30.10150	1.500	1:4	1	1/2	85	190	3,4
MDS-320-18	30.10320	3.200	1:18	1	1/2	88	230	5,2
MDS-420-16	30.10420	4.200	1:16	1 1/2	1/2	88	244	5,9
MDS-600-18	30.10600	6.000	1:18	1 1/2	3/4	102	257	7,0
MDS-800-22**	30.10800	8.000	1:22	1 1/2	3/4	130	279	10,5
MDS-1000-62**	30.11000	10.000	1:62	1 1/2	3/4	130	315	15,7

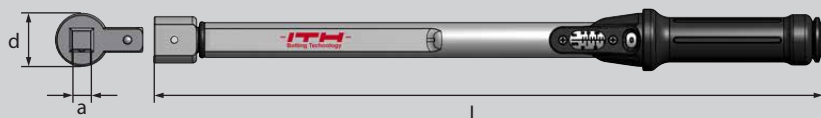
*ohne Abstützung, Kraft-Steckschlüssel-Einsätze und Drehmomentschlüssel
 **MDS-800 und MDS-1000 mit 2-facher Rücklaufsperre

Zubehör

Drehmomentschlüssel

Ausstattung

- ✓ Einsätze austauschbar, Lieferung inklusive Ratschenkopf
- ✓ Drehmomentfeineinstellung mit Sichtfenster



Technische Daten Drehmomentschlüssel

ITH Best.-Nr.	Technische Daten			
	Drehmoment	a	d	L
	[Nm]	["]	[mm]	[mm]
31.10016-5012	10 - 50	1/2	35	320
31.10021-5012	20 - 100	1/2	35	370
31.10022-5012	40 - 200	1/2	47	470
31.10024-5012	60 - 360	1/2	47	560
31.10026-5019	200 - 850	3/4	68	1480
31.10028-5019	300 - 1250	3/4	68	1650

Zubehör **Abstützungen, Verlängerungen und Seitentriebe**

Abstützung Typ ATS

gebogen für Radverschraubungen
(verstellbar)



Abstützung Typ ATS

Vierkantausführung
(verstellbar)



Abstützung Typ ATS

für Innensechskant
(verstellbar)



Abstützung Typ ATS

für Außensechskant
(verstellbar)



Sonderabstützungen

Kundenspezifische
Abstützungen möglich



Abstützungen

Standard- und Sonder-
abstützungen

Seitentrieb ST

Einsatz bei in der Höhe
limitierten Platzver-
hältnissen oder langen
Gewindestangen



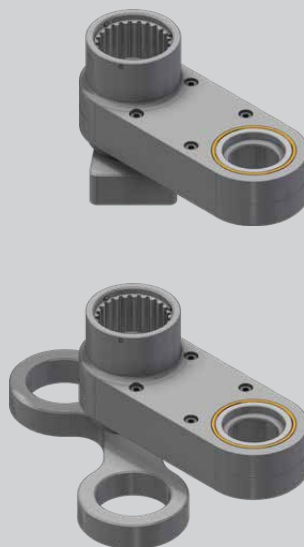
Abtriebsverlängerung TE

Einsatz bei radial beeng-
ten Platzverhältnissen



Seittrieb Typ ST

- ✓ Feinverzahnte Aufnahme und innenliegender Antriebsvierkant passend zum ITH Drehschrauber
- ✓ Abtriebssechskant SW, anwendungsspezifisch
- ✓ Unterschiedliche Abstützungsvarianten
- ✓ Einsatz bei in der Höhe beengten Platzverhältnissen, langen Gewindestangen (z.B. Wärmetauscher) oder anderen Abstützoptionen in radialer Umgebung



Technische Daten Seittrieb

ITH Typ	ITH Best.-Nr.	Technische Daten			
		Antrieb A	Min. Abtrieb Sechskant SW	Max. Abtrieb Sechskant SW	Max. Drehmoment
		["]	[mm]	[mm]	[Nm]
ST - 36	78.00700-1036	3/4	24	36	1.000*
ST - 55	78.00700-2055	1	36	55	2.000*
ST - 65	78.00700-2565	1	46	65	2.500*
ST - 75	78.00700-4075	1 1/2	55	75	4.000**
ST - 85	78.00700-4085	1 1/2	65	85	4.000**

*Verzahnung passend für EDS / ADS / PDS 75 - 250.
 **Verzahnung passend für EDS / ADS / PDS 400 und größer.
 Weitere Ausführungen und Sonderbauformen auf Anfrage.

Abtriebsverlängerung Typ TE

- ✓ Für radial begrenzte Platzverhältnisse oder tief liegende Schraubverbindungen
- ✓ Drehbarer Fuß an der Abstützung (optional)



Technische Daten Abtriebsverlängerung

ITH Typ	ITH Best.-Nr.	Max. Drehmoment	L	Antrieb A1 Abtrieb A2	D1	D2	Passender ITH Drehschrauber
		[Nm]	[mm]	["]	[mm]	[mm]	
TE - 100	31.00802-2-200	1.000	200	3/4	64	46	ADS 50, ADS 100, EDS 40, PDS 100
	31.00802-2-300		300	3/4	64	46	
	31.00802-2-400		400	3/4	64	46	
TE - 250	31.00803-3-250	2.500	250	1	64	56	ADS 150, ADS 230, PDS 150, PDS 230
	31.00803-3-350		350	1	64	56	
	31.00803-3-450		450	1	64	56	
TE - 470	31.00804-4-250	4.700	250	1 1/2	90	70	ADS 470, EDS 400, PDS 400
	31.00804-4-450		450	1 1/2	90	70	

Kraft-Steckschlüssel-Einsätze

Bestellbeispiel

ITH Best.-Nr. **31.000 04 - 0046**

Zoll-Einsätze

Kraft-Steckschlüssel-Einsatz Ausführung

02 = Antrieb 1/2"

03 = Antrieb 3/4"

04 = Antrieb 1"

05 = Antrieb 1 1/2"

06 = Antrieb 2 1/2"

08 = Antrieb 1/2"

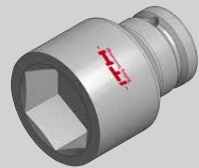
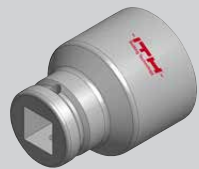
09 = Antrieb 3/4"

10 = Antrieb 1"

11 = Antrieb 1 1/2"

12 = Antrieb 2 1/2"

Schlüsselweite SW 46



kurz

lang

Innensechskant-Einsätze

Bestellbeispiel

ITH Best.-Nr. **31.00128 - 0024**

Zoll-Einsätze

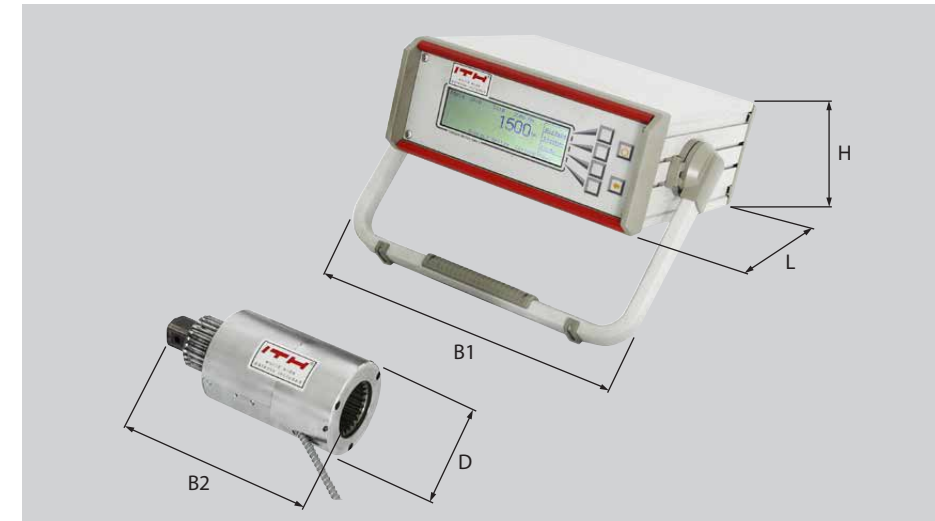
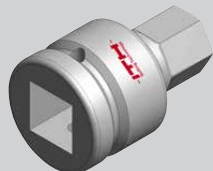
Innensechskant-Einsatz Ausführung

126 = Antrieb 3/4"

128 = Antrieb 1"

130 = Antrieb 1 1/2"

Schlüsselweite SW 24



Drehmomentmesswelle

✓ Kontrolle während des Verschraubens:

Messen und Überprüfen der aufgebracht Drehmomente und Drehwinkel während des Verschraubens

✓ Ausstattung

- Baustellentauglich und robust ausgeführt, Akku in Steuereinheit integriert
- Lieferbar mit 110 V oder 230 V, digitales Display zeigt Messergebnisse übersichtlich an

✓ Zertifizierte Präzision

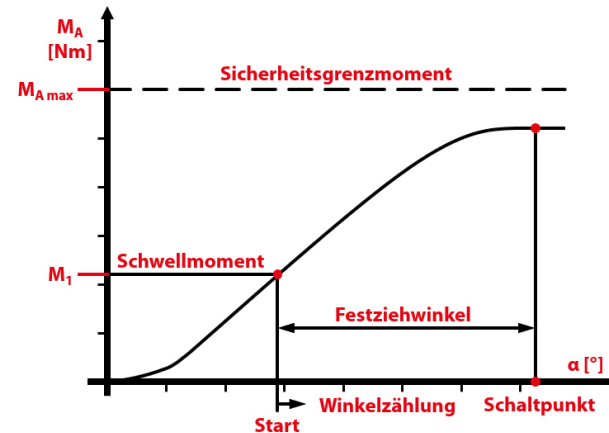
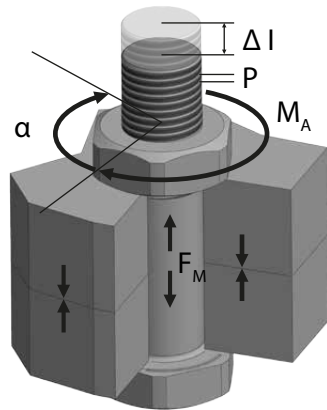
Zertifiziert durch die Deutsche Akkreditierungsstelle DAkkS

ITH Typ	ITH Best.-Nr.	Drehmomentbereich	L	B1	H	B2	D	Gewicht*
		[Nm]	[mm]	[mm]	[mm]	[mm]	[mm]	
DMW-100	20.00295-206	50 - 1.000	290	315	116	211,7	89	5,0
DMW-700	20.00257	350 - 7.000	290	315	116	264,5	115	11,4

*Gewicht der Messwelle, Gewicht der Steuereinheit: 4,8 kg

*Sonderabmessungen auf Anfrage

System ALPHA Drehwinkelgesteuertes Anziehen



Einführung

Das drehwinkelgesteuerte Anziehen ist ein Verfahren, bei dem die erreichte Längenänderung des Schraubenbolzens Δl indirekt gemessen wird.

Δl wird dabei aus der Steigung P und dem Weiterdrehwinkel α ermittelt.

Stark vereinfacht: $\Delta l = \text{Steigung } P \cdot \frac{\text{Weiterdrehwinkel } \alpha}{360^\circ}$

Aus der Längenänderung Δl lassen sich Erkenntnisse über die eingebrachte Montagevorspannkraft F_M ableiten, welche die Zielgröße des Verschraubungsprozesses ist (vgl. VDI 2230).

Prozess

- 1. Drehmomentbereich:** Ein voreingestelltes Drehmoment M_1 wird in die Schraubenverbindung eingebracht, bis vollflächiger Kontakt aller Bauteile besteht. Hierbei wird das Schwellmoment erreicht.
- 2. Drehwinkelbereich:** Ab dem Schwellmoment beginnt der Drehwinkelbereich: Die Steuergröße Weiterdrehwinkel α wird in die Schraubenverbindung eingebracht.
- 3. Sensorik kontrolliert** Weiterdrehwinkel und Drehmoment.
- 4. Der Prozess endet** nach dem Erreichen des voreingestellten Drehwinkels (Schaltpunkt).
- 5. ITH ALPHA Software** liefert die Auswertung des Prozesses.

Vorteil höhere Präzision: Weniger Einfluss durch Reibung

- ✓ **Der Drehwinkelbereich wird nicht von Reibwerten beeinflusst:** Der Drehwinkelbereich nutzt den Weiterdrehwinkel als Steuergröße – unabhängig von unterschiedlichen Reibwerten. Dieser Umstand wirkt sich maßgeblich positiv auf die Präzision und Wiederholbarkeit der Schraubvorgänge aus.
- ✓ **Digitale Steuerung:** Einfaches Einstellen und Verwalten aller relevanten Anwendungsparameter über die Multifunktionsfernbedienung mit Grafikdisplay.
- ✓ **Geringe Anziehungsfaktorenwerte α_A :** Bei der Auslegung von Schraubenverbindungen sind in der Regel geringe Anziehungsfaktoren* von 1,2 bis 1,4 möglich (vgl. VDI 2230).

$$*\alpha_A = \frac{F_{M \max}}{F_{M \min}}$$

Techn. Informationen Montagevorspannkraft F_M und Anziehdrehmoment M_A

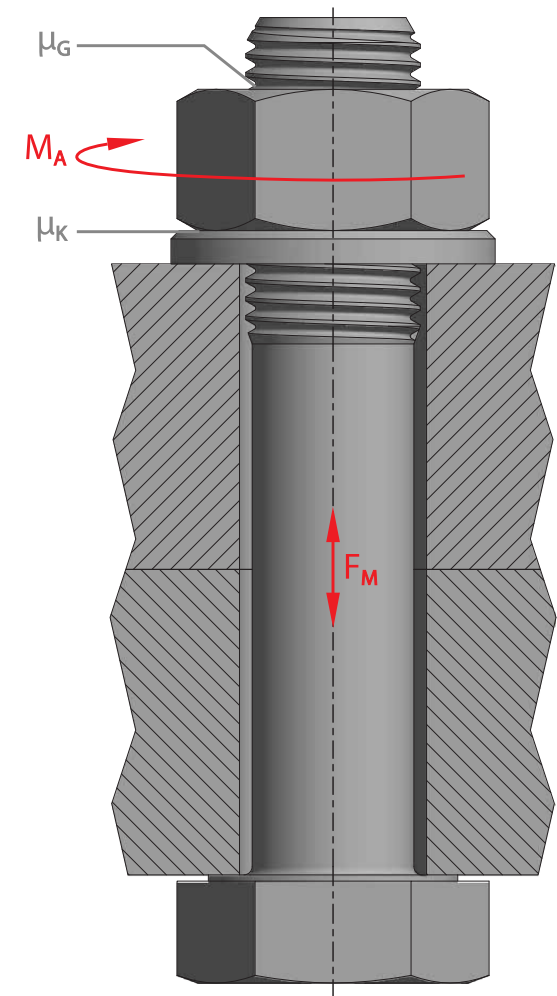
Schraubengröße			Festigkeitsklasse nach DIN EN ISO 898 - 1					
			8.8		10.9		12.9	
d [mm]	P	SW	F_M [kN]	M_A [Nm]	F_M [kN]	M_A [Nm]	F_M [kN]	M_A [Nm]
M16	2	24	79	228	112	324	131	379
M20	2,5	30	123	446	176	635	205	743
M22	2,5	34	154	613	220	873	257	1.022
M24	3	36	178	768	253	1.094	296	1.281
M27	3	41	234	1.133	333	1.613	390	1.888
M30	3,5	46	285	1.551	406	2.209	475	2.585
M33	3,5	50	355	2.105	506	2.998	592	3.508
M36	4	55	417	2.706	594	3.853	696	4.509
M39	4	60	502	3.512	715	5.002	836	5.853
M42	4,5	65	575	4.339	819	6.179	959	7.231
M45	4,5	70	673	5.426	959	7.728	1.122	9.044
M48	5	75	758	6.563	1.079	9.347	1.263	10.938
M52	5	80	909	8.447	1.295	12.031	1.516	14.079
M56	5,5	85	1.049	10.524	1.494	14.989	1.749	17.540
M60	5,5	90	1.226	13.076	1.746	18.623	2.044	21.793
M64	6	95	1.388	15.749	1.977	22.430	2.313	26.248
M68	6	100	1.590	19.082	2.265	27.177	2.651	31.803
M72	6	105	1.807	23.149	2.573	32.970	3.011	38.582
M80	6	115	2.281	32.140	3.248	45.775	3.801	53.566
M90	6	130	2.950	46.505	4.202	66.234	4.917	77.508
M100	6	145	3.706	64.782	5.278	92.266	6.176	107.970
M110	6	155	4.547	86.375	6.476	123.019	7.579	143.958
M120	6	170	5.475	113.235	7.798	161.274	9.125	188.725

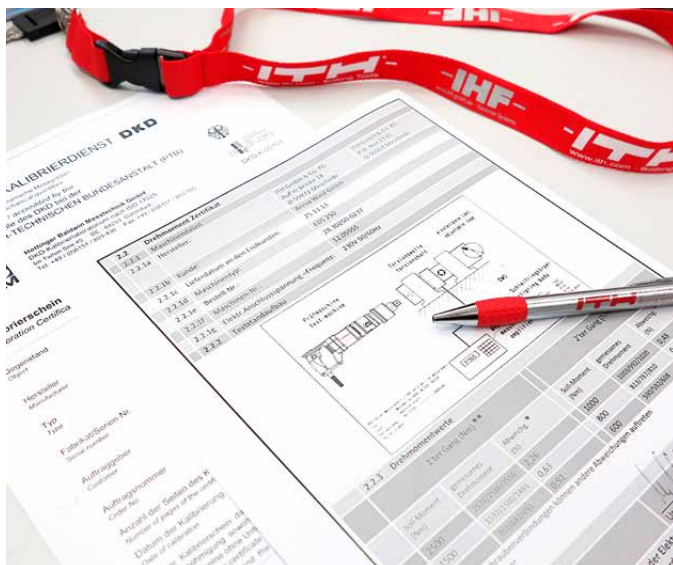
ITH Referenz: 09.80053

Berechnungsgrundlage

Ausnutzung Streckgrenze $v = 0,9$ für Schaftschrauben mit metrischem Regelgewinde nach DIN 13-20 (Mindestmaße) bzw. berechnet nach DIN 13-19, Toleranzklasse 6g; Auflageaußendurchmesser d_w nach DIN EN ISO 4014 bzw. DIN EN ISO 4032 bis M64, ab M72 nach DIN 2510-5 (d_2); Bohrung „mittel“ nach DIN EN 20273. Reibungszahl im Gewinde und in der Kopfauflage: $\mu_G = \mu_K = 0,14$."

Die Werte Ihrer Anwendung können abweichen und richten sich nach den Angaben des Anlagenbetreibers. Berechnungen der Anzugsdrehmomente oder Vorspannkraften können auf Anfrage auch von ITH durchgeführt werden.





ITH Qualitätsmanagement

Alle Drehschrauber von ITH werden vor Erstausslieferung und nach Wartungsintervallen auf Drehmomentprüfständen (DAkks-zertifiziert) getestet und kalibriert. Die Messdaten werden in einem ITH Zertifikat dokumentiert.

Alle ITH Geschäftsprozesse – einschließlich Entwicklung, Produktion und Vertrieb von Schraubwerkzeugen und Messtechnik – sind nach der Qualitätsmanagementrichtlinie ISO 9001, der Umweltmanagementrichtlinie ISO 14001 und der Arbeitsschutzrichtlinie 45001 zertifiziert.



Qualifikation in der Schraubtechnik

Das ITH Schulungsprogramm nach der Richtlinie **VDI/VDE-MT 2637** verbindet Theorie und Praxis effektiv – unabhängig von Ihrem eingesetzten Schraubwerkzeug:

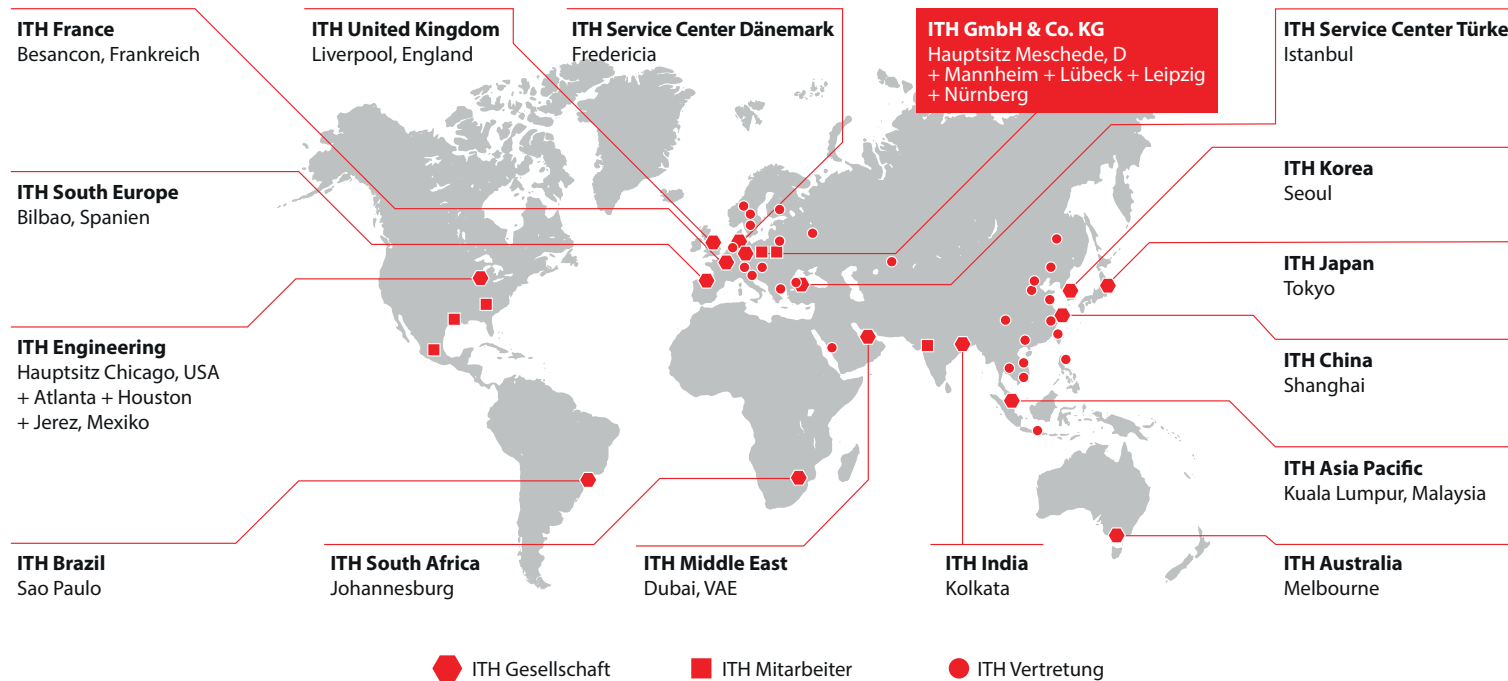
- Level A - ITH On-site Training** - Werkzeugeinweisung vor Ort
- Level B - ITH Tool Training** - Sicherheit und Bedienung
- Level C - ITH Service Training** - Wartung und Service

Die Schulungen werden individuell nach Ihren Anforderungen und Qualifikation gestaltet. Zusammen erstellen wir mit Ihnen Ihr passendes Qualifikationsprofil. Durch den modularen Aufbau unserer Schulungsinhalte kann jede Schulung auf Ihre persönlichen Anforderungen angepasst werden.

Wir vermitteln Ihnen die entsprechenden Schraubtechnik-Kompetenzen in den Bereichen Arbeitssicherheit, technisch-physikalische Grundlagen, Wartung, Service und Schraubanwendungen. Anschließend wird das Erlernete direkt in der Praxis angewendet – so wird ein effizienter Lernfortschritt gewährleistet und durch ein Abschlusszertifikat dokumentiert.

Service, Mieten und Montage

- ✓ **Service vor Ort**
ITH bietet regelmäßigen Instandhaltungs- und Kalibrierungssevice für ITH Werkzeuge und Zubehör an – optional auch mobil bei Geschäftspartnern vor Ort durch ITH Service-Vans.
- ✓ **Schnell & nachvollziehbar**
Alle Arbeiten werden schnell bearbeitet, zuverlässig durchgeführt und sind durch ein Protokoll für Kunden nachvollziehbar. Kalibrierungen werden zertifiziert.
- ✓ **Kundennah, qualifiziert und flexibel**
Erfahrene ITH Montageteams haben weltweit eine Vielzahl an Verschraubungseinsätzen sicher und schnell ausgeführt. Alle ITH Schraubwerkzeuge stehen als Mietwerkzeuge zur Verfügung.



ITH ist Innovationstreiber in der Schraubtechnik

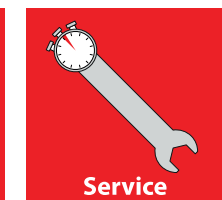
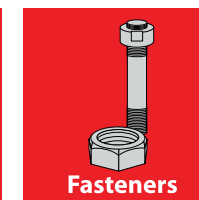
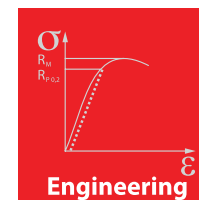
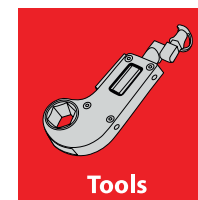
Die Erfahrungswerte und das Know-how von mehr als 40 Jahren werden bei ITH kontinuierlich in technische Weiterentwicklungen investiert. Über 200 nationale und internationale Patente belegen die Innovationsfähigkeit. Viele der von ITH entwickelten Lösungen wurden zum Standard im Bereich der Schraubtechnik.

- ✓ Weltweites Vertriebs- und Servicenetzwerk
- ✓ Synergieeffekte als Systemlieferant
- ✓ Qualifizierter, flexibler Service und schnelle Ersatzteilverfügbarkeit
- ✓ Individuelle Branchen- und Kundenlösungen
- ✓ Kompetente Beratung in allen Verschraubungsfällen
- ✓ Lean Production & zertifiziertes Qualitäts-, Umwelt- und Arbeitsschutzmanagementsystem nach DIN ISO 9001, 14001 und 45001

ITH bietet Synergien

Die technische und wirtschaftliche Effizienz einer Schraubverbindung wird entscheidend mitbestimmt durch die Auslegung, die Verbindungselemente, die Schraubwerkzeuge und die Montage.

Als kompletter Systemlieferant bündelt ITH das Fachwissen der 4 Teilbereiche (Tools, Engineering, Fasteners, Service) und konfiguriert die Komponenten untereinander zum technisch und wirtschaftlich besten Resultat für unsere Geschäftspartner.





Weltweites Vertriebs- und Servicenetzwerk

Das globale ITH-Netzwerk bietet Ihnen qualifizierten Service, schnelle Umschlagzeiten und einen persönlichen Ansprechpartner. Kontaktieren Sie uns, wir beraten Sie gern:

ITH GmbH & Co. KG

Steinwiese 8
59872 Meschede
+49 291 99620
sales@ith.com
www.ITH.com

Folgen Sie unseren Social Media Kanälen



Schauen Sie unsere Unternehmensfilme "ITH Connects"

Scannen Sie den QR-Code mit Ihrem Smartphone oder besuchen Sie unsere Website und lernen Sie ITH Schraubtechnik besser kennen.





ITH GmbH & Co. KG | Steinwiese 8 | 59872 Meschede | sales@ith.com | www.ITH.com